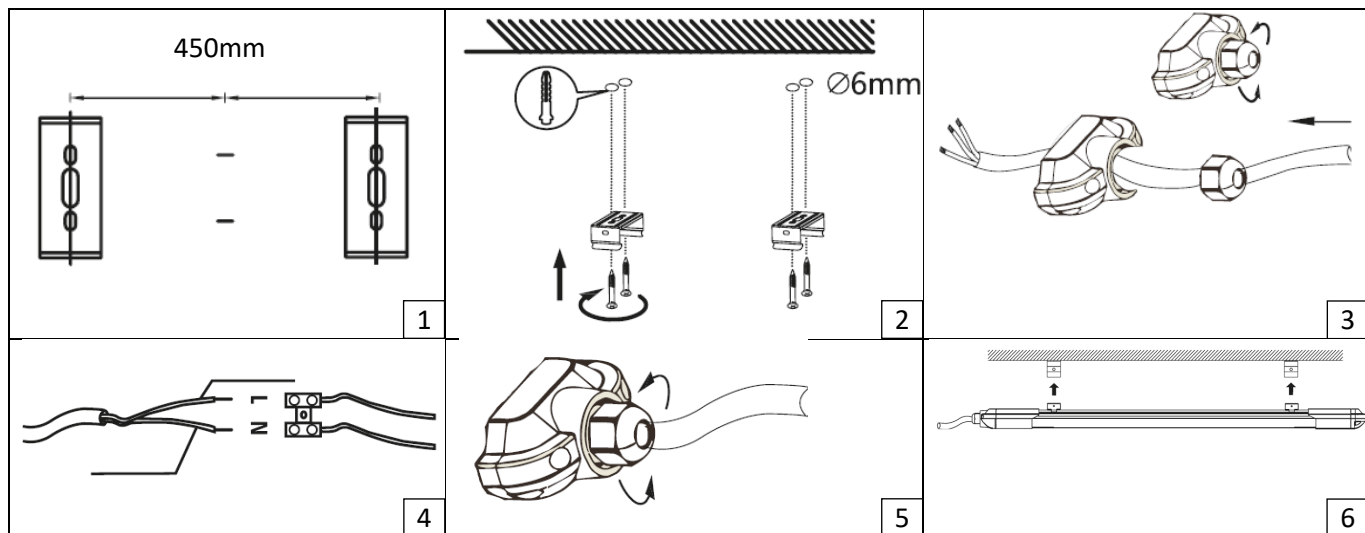


Vážený zákazník, ďakujeme vám za zakúpenie nášho výrobku. Pozorne si prečítajte nasledujúce pokyny a postupujte podľa nich, aby vám slúžil bezpečne a k vašej plnej spokojnosti. Predídete tak nesprávnemu použitiu alebo poškodeniu. Vyvarujte sa neodbornej manipulácie s týmto spotrebičom a vždy dodržiavajte pokyny na používanie elektrických spotrebičov. Návod na použitie starostlivo uschovajte. Inštaláciu smie vykonávať len kvalifikovaný pracovník s kvalifikáciou podľa vyhlášky č. 50/1978 Zb. v znení neskorších predpisov, minimálne pracovník, ktorý má znalosti podľa § 5 vyhlášky č. 50/1978 Zb. v znení neskorších predpisov. Pred montážou vypnite prívod elektrickej energie.

INŠTALÁCIA

Pred inštaláciou vypnite napájanie.

1. Označte miesto na vyvrtanie otvorov na pripevnenie držiaku.
2. Priskrutkujte držiak.
3. Uvoľnite skrutkovací kryt, odskrutkujte bočný kryt a vytiahnite prívodný kábel cez otvor.
4. Pripojte napájací kábel k svorkovnici, podrobný popis zapojenia je vyznačený na svorkovnici.
5. Naskrutkujte bočný kryt a utiahnite uzáver.
6. Pripevnite svietidlo k držiaku.
7. Zapnite napájania.



PARAMETRE

Príkonnosť	9W
Napájanie	Vstup AC 220 - 240V; výstup 60-80V 240mA
Svetelný tok	900 lm
Teplota svetla	4000K (neutrálne biela)
Pokrytie	IP65
Materiál	PC
Rozmery	700x55x35mm
Prevádzková teplota	-20 °C až 50 °C

Svetelný zdroj tohto svietidla je nevymeniteľný, na konci jeho životnosti sa musí vymeniť celé svietidlo a zlikvidovať ho na určenom mieste. Tento výrobok obsahuje zdroj svetla, ktorý z konštrukčných dôvodov nemožno odstrániť na účely overenia, a preto sa celý výrobok považuje za zdroj svetla.

